

ARBOGA



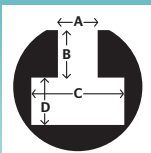
A 4008



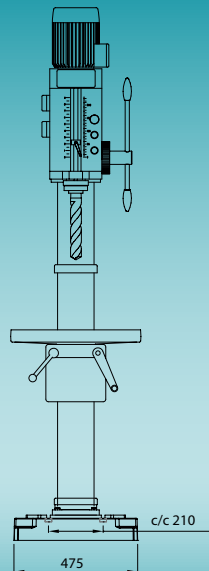
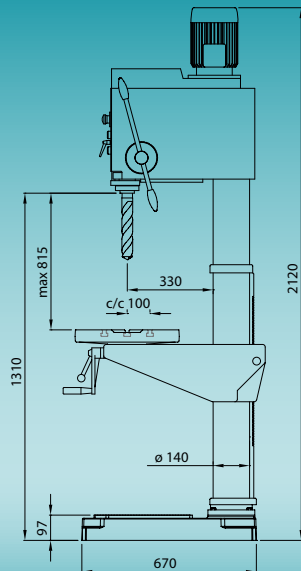
			50Hz	60Hz
				Ø 40 mm
	190 mm		2,20 kW	2,60 kW
	M24 / M28			
	MK 4			
	500 x 400 mm			



330



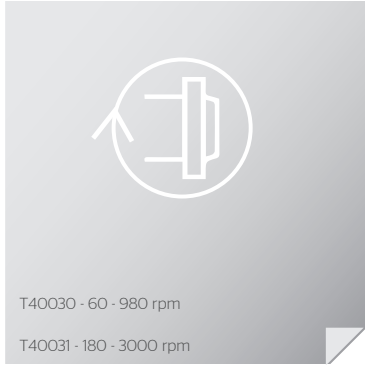
A 14,5 +/- 0,8 mm
B 13 mm
C 26 mm
D 12 mm



MSC
Machinery
Scandinavia

Tillbehör A 4008

Spare parts/Zubehör



MSC 
**Machinery
Scandinavia**

Machinery Scandinavia AB
570 83 Rosenfors, Sweden
Tel +46 495 49 700
Fax + 46 495 207 30
E-mail: sales@mscab.se
www.arbogamachinery.com

